

Variotherm im Praxis-Check.

Praktisch und detailverliebt!	2-3
Referenzen aus der Praxis	4-10
Produktneuheiten 2014	11-13
NEW HD-Videos	14
P:UR aktuell	16

Es funktioniert. Mit Sicherheit. Seit 35 Jahren.

„Wir haben die besten Systeme. Da ist alles dabei.“ – Dieses Versprechen haben Sie bestimmt schon von vielen Herstellern gehört. Auch von uns. Doch es gibt da einen feinen, alles entscheidenden Unterschied: Unsere Systeme funktionieren! Bis ins kleinste Detail.

Zehntausende Kunden. So gut wie keine Reklamationen. So viele zufriedene Menschen können einfach nicht irren. Woran das liegt? Sicher auch daran, dass wir unsere Produkte über Jahrzehnte hinweg Schritt für Schritt an die wahren Bedürfnisse der Praxis angepasst haben. Wir sind individuell. Bei der Entwicklung unserer Produkte und der Beratung vor Ort.

Auch das hat System bei uns. Was nützt es schließlich, wenn sich die Industrie im Prinzip ganz gute Sachen ausdenkt, aber den Handwerker dann bei der Montage alleine lässt? Wir sind der Ansicht, dass die Verantwortung eines Herstellers nicht mit der Auslieferung seines Produkts endet, sondern erst so richtig beginnt. Wenn wir Einzelteile liefern, die vor Ort zum System zusammengebaut werden, dann liefern wir unseren Kunden auch die Sicherheit des optimalen Supports dazu.

Die Erfahrung zeigt, dass die Montage am besten gelingt, wenn alle Arbeitsschritte klar sind und leicht von der Hand gehen. Der Handwerker soll seine Versprechen dem Kunden gegenüber einlösen können. Dabei unterstützen wir ihn mit immer wieder frischen Ideen aus der Praxis, die wir in unsere Systeme und Serviceleistungen einfließen lassen. Um welche aktuellen Produktneuheiten und gedanklichen Ansätze zur Nachhaltigkeit es sich im Detail handelt, entdecken Sie auf den folgenden Seiten. Mit Sicherheit.

Herzlichst Ihr
Alexander Watzek



Praktisch

Es gibt kein Ende in der Liebe zum Detail. Dieser Gedanke gibt uns seit Jahrzehnten Energie zur konstanten Weiterentwicklung. Denn wir wissen: Alles Große beginnt im Kleinen. Und gerade die kleinen Dinge sind es, welche das Leben lebenswert machen.

Schraube ist nicht Schraube. An diesem Fakt gibt's nichts zu drehen. Natürlich gibt es am Markt die verschiedensten Gipskarton-Schrauben diverser Fremdhersteller. Doch wer die original von Variotherm mitgelieferten Fermacell-Schrauben verwendet, kann sich absolut sicher sein, dass ihm später keine rostige Überraschung an der Wand blüht. Auch das Einschrauben in die Unterkonstruktion geht damit mühelos von der Hand. Zudem schließen unsere Schrauben komplett sauber mit der Plattenoberfläche ab. So reduziert sich die nachfolgende Spachtelarbeit ganz von selbst. Super durchdacht eben.

Dies ist nur ein kleines Beispiel dafür, dass wir uns zu allen unseren Komponenten, Werkzeugen, Kleinmaterialien und Montagehilfen ganz genau Gedanken machen, bevor wir sie in die Hände unserer Kunden weitergeben.

Alle Teile, die wir ausliefern, testen wir vorher selbst bei uns im Haus auf Praxistauglichkeit hin durch. Ergänzend dazu veranlassen wir Prüfungen durch unabhängige Institute. Dadurch kennen wir jeden kleinsten Systembestandteil und es kommt zu keinen Wissenslücken im Support. Bei uns bekommen Sie auf jede Detailfrage eine Antwort im Sinne einer Lösung. Was wir Ihnen empfehlen und liefern, das funktioniert auch in der Praxis. Versprechen und gehalten!

Der Variotherm Workflow

- 1 **Der direkte Weg zum Variotherm Profipartner**
Der Neubau, die sanfte Sanierung oder der umfassende Umbau ist beschlossene Sache. Doch welche energiesparenden Systeme zum Heizen und Kühlen sind für das Vorhaben am besten geeignet? Der erste Schritt führt Bauherren direkt zum Installateur – oder besser: zum Variotherm-Profipartner. Dieser kennt unsere Produkte ganz genau und weiß auf Anhieb die perfekte Lösung.
- 2 **Der Profiplan vom Architekten und Baumeister**
Architekten und Baumeister gehen professionell an die Planerstellung heran. Design, Energie- und Kosteneffizienz stehen für sie im Vordergrund – Werte, die ganz im Einklang mit den Systemen von Variotherm stehen. Sowohl unsere Profipartner als auch Architekten und Baumeister vertrauen bei der Erstellung der Detailpläne auf das Know-how der Variotherm-Planungs-Profis.
- 3 **Die Variotherm-Planungs-Profis**
Rund 1.600 Projekte werden jährlich von unserem technischen Team abgewickelt. Mit bester Planung und Beratung. Kompetent und individuell.
- 4 **Die fachgerechte Montage durch den Profi**
Alles perfekt durchgeplant – und umgesetzt. Die Montage erfolgt durch den fachkundigen Installateur. Variotherm trägt mit umfassendem Support dazu bei, dass dabei keine Frage offen bleibt. Einschulungen auf der Baustelle gehören zum Variotherm-Service einfach dazu.





und detailverliebt!

Achte auf die Produktdetails!

Die Details sind es, die ein Produkt perfekt machen.
Gut, dass die Entwickler von Variotherm so detailverliebt sind!
Anbei einige Beispiele, die belegen, wie sehr uns Sicherheit, Einfachheit, Flexibilität und Praxisnähe am Herzen liegen:

_profiliertes VarioProFil-Rohr

Die von Variotherm entwickelten 5-Schicht-Verbundrohre weisen eine größere Oberfläche (10 % bzw. 15 %) als vergleichbare Rohre auf. Ihre profilierte Struktur garantiert eine optimale Wärmeübertragung. Das innenliegende, laserverschweißte Aluminium-Rohr ist extrem formstabil und trotzdem leicht zu biegen.

_VarioSchiene mit Klick-Technik

Die VarioSchiene 11,6 bzw. 16 für die System- bzw. EasyFlex-Wandheizung/Kühlung und die VarioRast Fußbodenheizung sind ohne Werkzeug alle 100 mm kürzbar. Mit der Klicktechnik sind die Schienen in 500 mm Schritten beliebig verlängerbar.

_variable Modul-Platten

Mit nur 8 verschiedenen Modul-Platten lassen sich alle baulichen Anforderungen erfüllen. Auf Wunsch fertigen wir individuelle Modul-Platten mit eigenen Abmessungen und Rohrbelegungen. Insbesondere bei denkmalgeschützten Bauten oder sehr ausgefallenen Designwünschen ein Riesenvorteil.

_vorgefertigte Körnungslöcher

Auf allen Modul-Platten befinden sich fix und fertig markierte Körnungslöcher. Das zeigt exakt die Schraubenposition an und verhindert wirkungsvoll, dass die Rohre angeschraubt werden. Mit diesem guten Gefühl der Sicherheit geht die Montage flott voran.

_spezielle Kompakt-Füllmasse

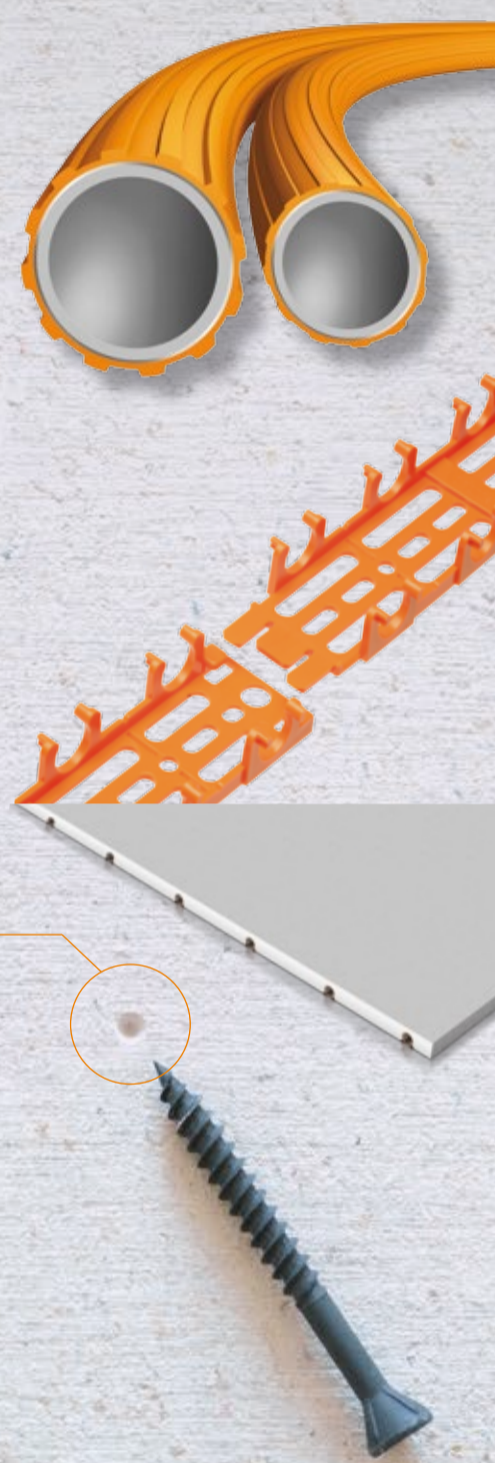
Aufgießen, abziehen, fertig. So leicht und schnell geht das Ausfüllen der fertig verlegten VarioKomp Fußbodenheizung im Trockenbau. Fußbodenbeläge können nach einer kurzen Trocknungszeit ab 24 Stunden aufgebracht werden.

_Mischkübel mit Sichtmarkierung

Für das perfekte Anmischen der Kompakt-Füllmasse empfiehlt sich der 30-Liter-Kübel mit gut sichtbarer Markierung für die erforderliche Wassermenge. Wieder ein Beweis dafür, dass es oft ganz einfache Ideen aus der Praxis sind, welche die Arbeit schlagartig erleichtern!

_exakte Montageanleitungen

Allen Systemen liegen detaillierte Beschreibungen und bebilderte Montageschritte bei. Klar verständlich und in der Praxis einfach nachvollziehbar.



Designerpraxistest

Das ehrwürdige alte Gebäude der ehemaligen Zweigstelle der Österreichischen Nationalbank in Eisenstadt blickt auf eine wechselhafte Geschichte zurück. 1924 im Art-Deco-Stil errichtet, bildet es einen architektonischen Gegenpol zum gegenüberliegenden Schloss Esterházy und steht heute unter Denkmalschutz.

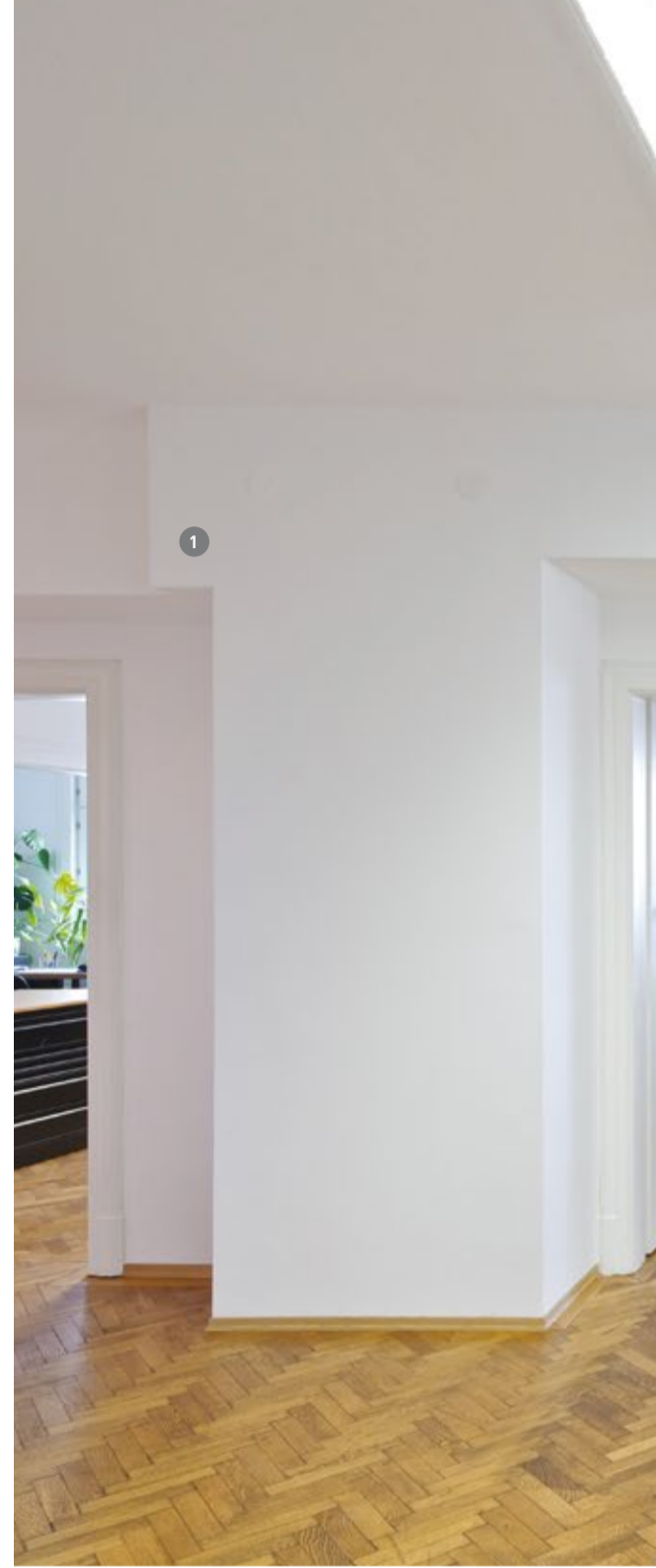
Am Türschild im zweiten Stock steht auf einer kleinen Tafel der Name „Studio Hác-Mác“. Hier ist jene Werbeagentur daheim, die uns bereits seit 1996 betreut. Vermutlich weiß kaum jemand besser über die Vorteile der Variotherm Flächenheiz- und Kühlsysteme Bescheid als das Grafikdesign-Duo Reinhard Gombas und Jürgen Zwingl.

Beheizt wurde das Gebäude während der letzten 50 Jahre mit einer Ölheizung in monströsen Ausmaßen. Schlussendlich war es jedoch höchste Zeit für ein neues Heizsystem. Eine der wichtigsten Auflagen des Denkmalschutzamts dabei war: Der 170 m² große, aus den 20er-Jahren stammende Original-Eichenparkettboden im Studio musste unangetastet bleiben.

„Wir wollten eine Lösung, die nachhaltig betrachtet einen Mehrwert für das Objekt schafft. Deshalb fiel unsere Wahl auf eine Luftwärmepumpe in Kombination mit einer ModulStandardWand für Heizen und Kühlen“, so die beiden Designer. Ein weiterer angenehmer Nebeneffekt war, dass die alten Radiatoren aus dem Studio verschwanden. Neben der optisch ansprechenden Ausgestaltung war natürlich auch die zu erwartende Heizkostensparnis ein entscheidendes Kriterium.

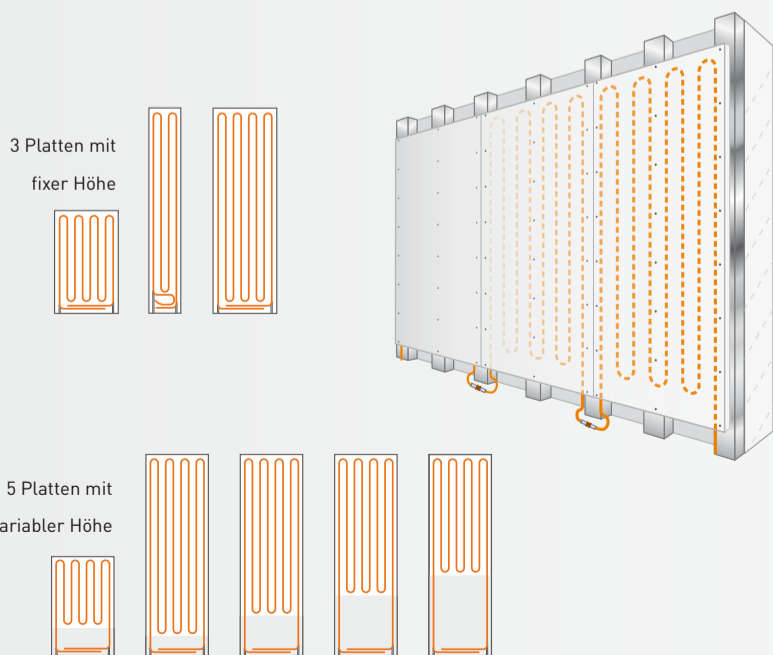
Die Unterbrechung des Bürobetriebs sollte so kurz wie möglich gehalten werden. In Zusammenarbeit mit einem versierten Trockenbauer wurde das gesamte Projekt innerhalb von nur 10 Tagen umgesetzt. Durchgeführt wurde die Renovierung unter Anleitung von Peter Unterrainer (Variotherm). Die Einrichtung des Heizkreisverteilers sowie der Anschluss der Wärmepumpe wurden von einem Installationsfachbetrieb vorgenommen.

Ergebnis des Praxistests: „Während der Bauarbeiten haben wir selbst kräftig mitangepackt. Für uns war es eine interessante Selbsterfahrung zu sehen, wie perfekt sich die einzelnen Variotherm Komponenten zu einem einfach zu installierenden System zusammenfügten. Ein gutes Gefühl, Werbung für ein Unternehmen zu machen, von dessen Produkten man selbst so überzeugt ist.“



TECHNIK

ModulStandardWand Heizung/Kühlung



Studio Hác-Mác Eisenstadt

Installateure

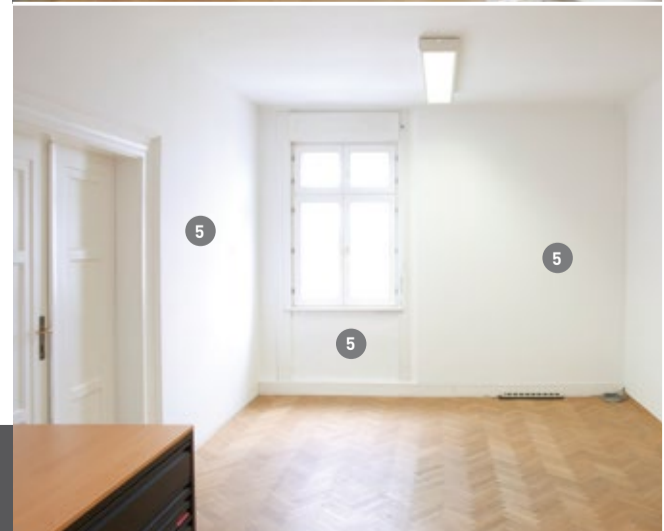
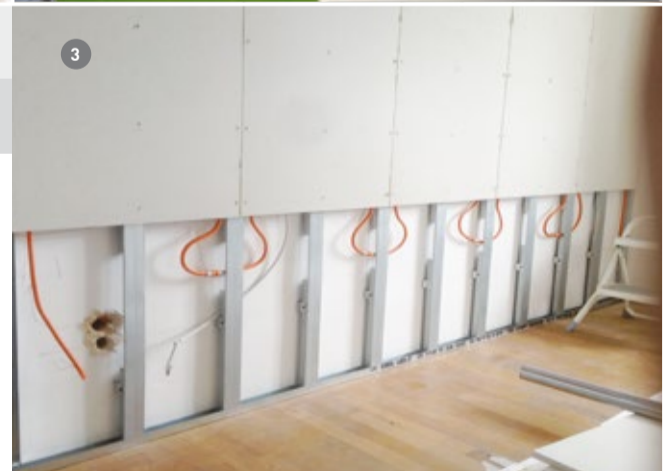
Ewald Janska, AT-7201 Neudörfel
CLEEN Solair, AT-7062 St.Margarethen
www.cleen.at

Trockenbau

Helmut Hirschler
AT-2493 Lichtenwörth
www.hhdesign.at

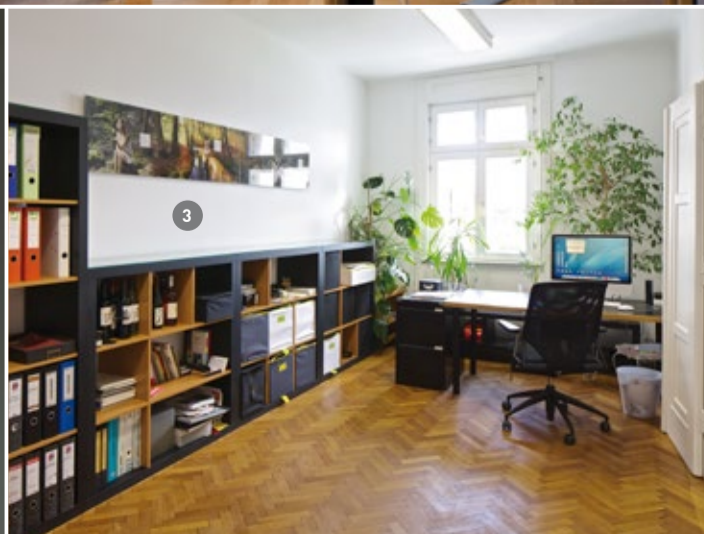
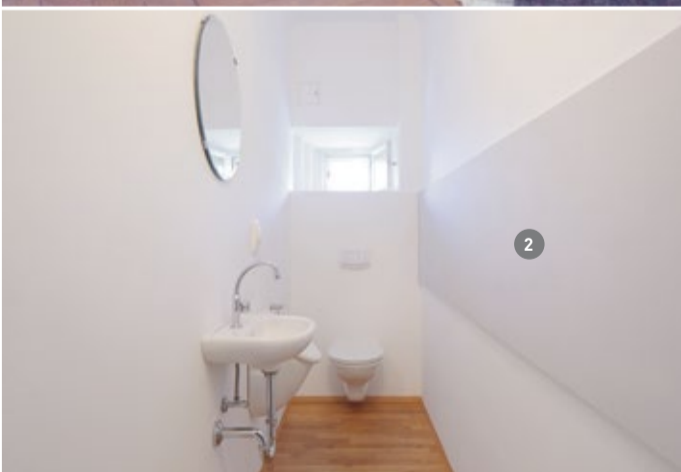
Variotherm Systeme

80 m² MODUL-WANDHEIZUNG/KÜHLUNG





- 1 Große Heiz- und Kühlflächen im Vorzimmer und Besprechungszimmer**
Montage der Modul-Platten mit Zuleitung von oben. Individuelle Anpassung an Ecken und Nischen ohne viele Stemmarbeiten!
- 2 Easy Montage im WC**
Hier wurde die Modul-Platte quer montiert.
- 3 Montage der Modul-Platten auf Höhe 60 cm vor den Bücherregalen des Büros**
Heizen und Kühlen in idealer Höhe.
- 4 Verlegung der Modul-Platten mit Dekorleisten und bündigem Kabelkanal**
Zum Art-Deco-Stil der Räume passend wurden bei Türen und Fenstern Dekorleisten verwendet. Der Kabelkanal, der zuvor aus der Wand ragte, wurde bündig mit der ModulWand verlegt.
- 5 Wo früher ein alter Heizkörper war, sind jetzt Strahlungswände im Büro 2.**
ModulWände auf den Außenmauern sowie rund um die Tür laufend. Auch hier wurde der Kabelkanal verwendet, um die Zuleitungen der Modul-Platten ohne aufwendige Stemmarbeiten zu installieren.
- 6 Wärmepumpe**
Heizen und Kühlen: So einfach kann das sein.





160 Jahre Gastlichkeit. Mit modernster HeizTechnik.

Schöne Aussicht. Mit Weitblick.

Und ab geht die Fahrt! Leise hebt sich die Schwebbahn über die sanften Elbhänge der hübschen Stadt Dresden empor. Sie ist die älteste Bahn ihrer Art der Welt – und endet an der zeitlos SCHÖNEN AUSSICHT.

Erholsam ruhig ist es hier. Auf äußerst angenehme, die Sinne erfrischende Weise. Wer Lust auf eine kleine Zeitreise hat, der wird sich im Restaurant & Hotel SCHÖNE AUSSICHT glücklich schätzen. Natürlich hat sich das Ambiente im Laufe der 160-jährigen Geschichte des Hauses verändert. Geblieben ist jedoch die Eleganz der Goldenen Zwanziger, die das gesamte Ensemble noch bis heute verzaubert.

Dabei schien es einige Zeit fast so, als wäre das geschichtsträchtige Gebäude dem Verfall preisgegeben. Vier Freunde waren es, die sich 2012 zusammengefunden hatten, um die SCHÖNE AUSSICHT wieder zu dem zu machen, was sie über viele Jahrzehnte hinweg war: eine gemütliche

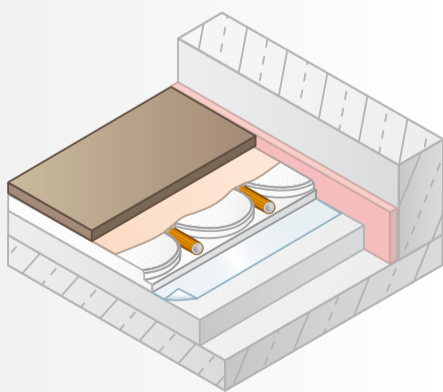
Einkehr mit tollem Blick auf die Stadt.

Das rundum erneuerte Hotel und Restaurant besticht mit seiner offenen Gestaltung durch Großzügigkeit und Leichtigkeit. Klare Strukturen und eine moderne Wandgestaltung schaffen eine Transparenz, in der die Farben Weiß & Schwarz dominieren. Die komplette Fensterfront ist zur Terrasse öffnend und sorgt damit für noch mehr Licht & Weite.

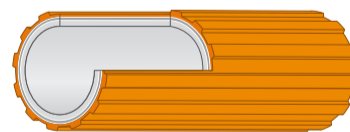
Keine Frage: So sieht eine in jeder Hinsicht gelungene Komplettsanierung aus. Mit ihrer superschlanken Aufbauhöhe von nur 20 mm war die Fußbodenheizung VarioKomp die richtige Wahl bei diesem behutsamen Renovierungsprojekt. Historische Atmosphäre trifft hier auf spürbares Wohlbefinden durch adäquat eingebundene Heiztechnik. So erweitert sich die SCHÖNE AUSSICHT sogar noch um den Ausblick auf niedrige Energiekosten. Herrlich!



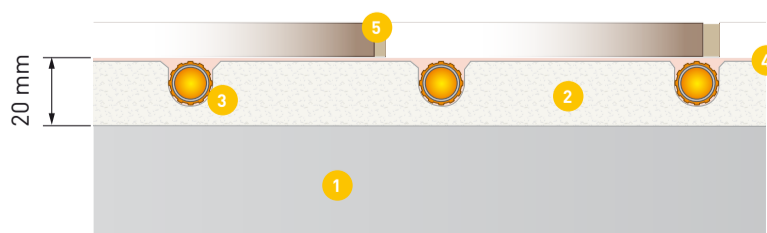
TECHNIK Fußbodenheizung VarioKomp



- VarioKomp**
- 1 Unterkonstruktion
 - 2 Kompakt-Platte 600 x 1000 mm
 - 3 VarioProFil-Rohr 11,6 x 1,5 Laser
 - 4 Kompakt-Füllmasse
 - 5 Bodenbelag



VarioProFil-Rohr 11,6 x 1,5 Laser
5-Schicht-Verbundrohr
Speziell bei Variotherm: innenliegendes, laserverschweißtes Aluminium-Rohr – dadurch extrem formstabil und trotzdem leicht zu biegen. Profilierte Oberfläche!



Hotel Schöne Aussicht

Bauleitung
Architekt Thomas Oliver
DE-01904 Neukirchen
www.architektur-thomas.de

Installateur
Haustechnik Just
DE-01877 Demitz-Thumitz
www.bad-heizung-just.de

Variotherm Systeme
200 m² FUSSBODENHEIZUNG VARIOKOMP

Schnipp ... und schon wird's warm!

Kundige Fingerkuppen kreisen leise, aber bestimmt über die Kopfhaut. Ein sanfter Strahl warmes Wasser bahnt sich seinen Weg durch die schaumige Krone aus Shampoo. So kennt und mag man das beim Coiffeur seines Vertrauens. Wäre da nicht diese ewige Frage beim Abbrausen der Seidenglanzspülung: „Ist die Temperatur so angenehm?“

Natürlich sagt man nun: „Ja ... passt schon.“ Was aber, wenn dem in Wahrheit gar nicht so ist? Wenn die Luft im Friseursalon zu warm und dampfig ist? Oder einem jedes Mal der kalte Windhauch um die Waden streift, sobald irgendwer die Eingangstür öffnet?

Was heutzutage also gar nicht mehr geht: ein Salon ohne adäquate Heizung. Genau dieses Problem hatte jedoch Friseurmeisterin Karin Bräuer bei der Einrichtung ihres trendigen Salons im deutschen Städtchen Horka. An den Wänden: keine einzige freie Fläche für Heizkörper. Am Boden: keine Chance auf eine Fußbodenheizung. Auch nicht bei geringster Aufbauhöhe. Eine Situation zum Haare-raufen also.

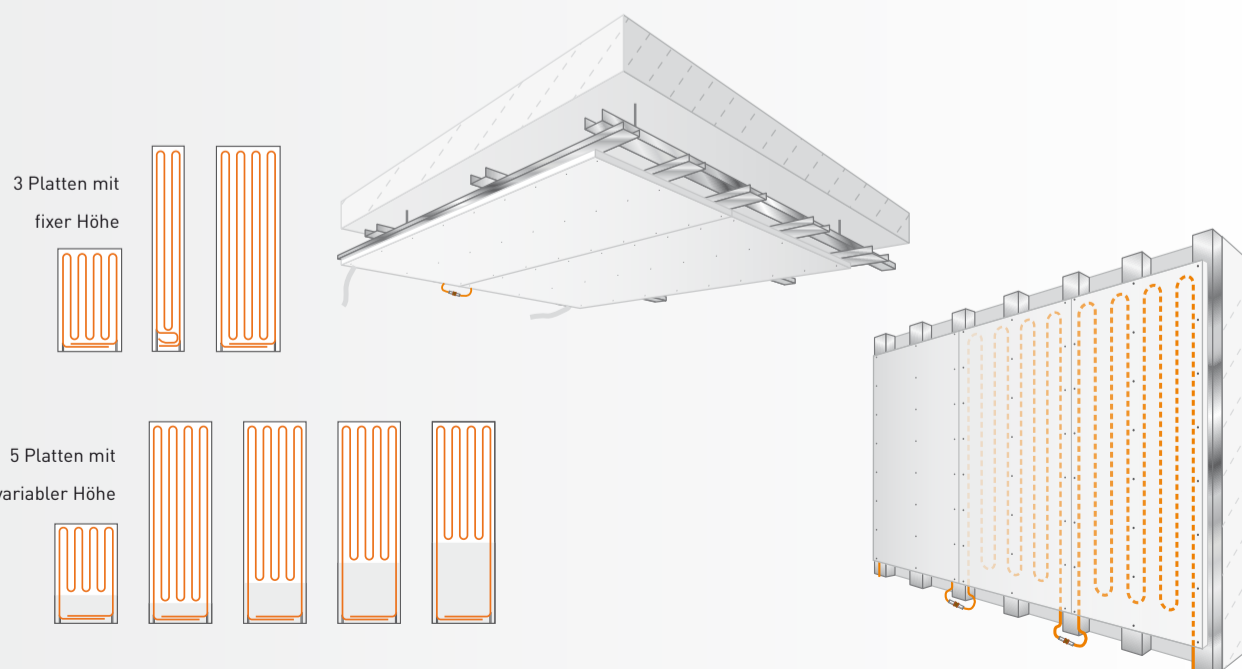
Zum Glück hatte der in Hähnichen ansässige Sanitär- und Heizungs-Profi Peter Reinhold auf Anhieb gleich zwei passende Lösungen parat. Das Heizkörper-Platzproblem wurde durch eine komfortable und unsichtbare Variotherm Wandheizung gelöst. Als wahrer Segen erwies sich darüber hinaus die großflächige Variotherm Deckenheizung. Diese verteilt die Wärme wunderbar gleichmäßig über den ganzen Raum. Zwecks Einrichtung einer indirekten Beleuchtung wurde sie im Randbereich des Plafonds umlaufend abgesenkt. Nicht nur in der baulichen Gestaltung – auch im Styling cooler Frisuren wurde im Zuge der Umgestaltung somit jeder noch so ausgefallene Wunsch erfüllt.



TECHNIK

ModulStandardDecke-Classic

ModulStandardWand

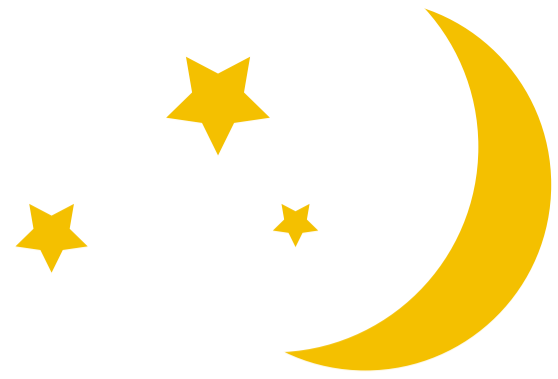


Friseursalon Karin Bräuer

Variotherm Werkvertretung
 Andreas Ackermann
 DE-01561 Großenhain
 www.variotherm-sachsen.de

Installateur
 Sanitär/Heizung Peter Reinhold
 DE-02923 Hähnichen

Variotherm Systeme
 15 m² MODUL-WANDHEIZUNG
 71 m² MODULSTANDARDDECKE-CLASSIC



Auf Kinderfüßen bis zum Mond

Kinder spielen am liebsten am Boden. Das ist angenehm. Auch für die Betreuerinnen der kleinen Schützlinge des Kindergartens Bad Vöslau. „Sonnenblumenweg 4“ steht auf der bunten Tafel am Eingang. Sonnig gelaunt sind hier auch die Kinder, die ihrer Mama fröhlich einen Kuss geben, bevor sie über die Türschwelle ins Spielglück hüpfen.

„Möbel sind aus den Augen der Kinder betrachtet gar nicht mal so wichtig“, weiß die Leiterin des Kindergartens Maria Jezek aus Erfahrung. Lange am Stuhl sitzen? Unbequem! Viel gemütlicher sind doch die Bodenspielplätze! Diese werden von den Kindern ausgiebig

genutzt. Wohl auch, weil das Klima so angenehm ist. Die Ausstattung des Areals mit einer VarioRoll Fußbodenheizung ist Teil eines größeren ökologischen Baukonzepts. Der umweltfreundlich errichtete ÖKO-Kindergarten bietet 1.155 m² Nutzfläche und 3.000 m² Spielfläche im Freien. Bei der Wahl der Bodenbeläge wurde auf absolute Freiheit von Schadstoffen geachtet. Ebenso wurde auf einen atmungsaktiven Klimaverputz geachtet.

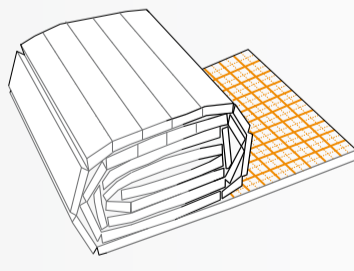
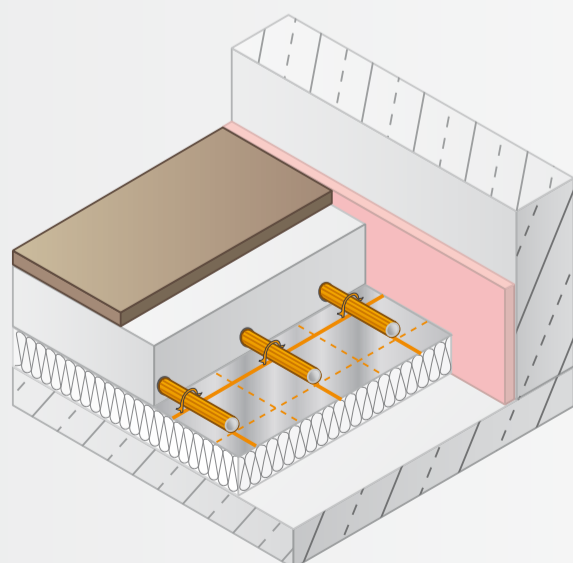
Ein absolutes Highlight für die Kids ist jedoch das begrünte Dach. Wer hätte schließlich nicht einmal davon geträumt in einer kuscheligen Hobbit-Höhle zu wohnen – mit Gras, Moos und Blumen on top?



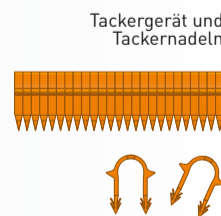
Im Kindergarten Bad Vöslau ist es den Pädagoginnen spürbar ein Anliegen, Kindern den nachhaltigen Umgang mit der Natur und Umwelt näherzubringen. Auch die Eltern werden hierbei in die Pflicht genommen. „Wir legen Wert auf eine gesunde Jause, die wir mit den Kindern selbst einkaufen und zubereiten. Dazu haben wir auch zwei Hochbeete, die mit eigenen Kräutern bepflanzt werden. Der Weg in den Kindergarten sollte – wenn möglich – zu Fuß zurückgelegt werden. Dabei sammeln unsere Kinder kräftig Grüne Meilen“, so die Leiterin. Grüne Meilen? Jawohl! Als Klimabündnisgemeinde nimmt Bad Vöslau an diesem weltweit verbreiteten Programm für

umweltfreundliche Mobilitätsformen teil. Der Weg bis zum Mond wurde auf diese Weise bereits zu Fuß zurückgelegt. Nächster Schritt: Mission to Mars.

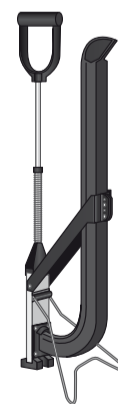
TECHNIK Fußbodenheizung VarioRoll



VarioRoll Wärme- und Trittschalldämmung



Tackegerät und Tackernadeln



optimierte Wärmeübertragung
100 % sauerstoff- und wasserdampfdiffusionsdicht

VarioProFil-Rohr 16 x 2 Laser
5-Schicht-Verbundrohr

Speziell bei Variotherm: innenliegendes, laserverschweißtes Aluminium-Rohr – dadurch extrem formstabil und trotzdem leicht zu biegen. Profilierte Oberfläche!

Kindergarten Bad Vöslau

Planung und Bauleitung

Kosaplan
AT-2544 Leobersdorf
www.kosaplan.at

Installateur

Pluy GmbH
AT-2540 Bad Vöslau
www.pluy.at

Variotherm Systeme

860 m² FUSSBODENHEIZUNG VARIOROLL





Faszination Stahl

Die 360 Experten des führenden deutschen Stahlbau- und Fassadentechnikunternehmens Züblin Stahlbau GmbH sind es gewohnt, in großen Dimensionen zu denken. Ihr hoher Anspruch: erstklassige Produkte und professionelle Leistungen aus einer Hand für effizientes Bauen. Ein Brückenschlag zu Variotherm lag damit so gut wie auf der Hand.

In den innovativen Fassaden aus Stahl, Aluminium und Glas der Züblin Stahlbau GmbH spiegeln sich Weltoffenheit, tiefer Respekt vor anderen Kulturen und ein ausgeprägter Sinn für intelligente Systemlösungen wider. Zur langen Referenzliste des Unternehmens zählen Kraftwerke, Produktions- und Industrieanlagen in allen Teilen der Welt.

Vielseitigkeit, die Einhaltung internationaler Standards, höchste Qualität und Sicherheit bilden die Grundpfeiler der Züblin Stahlbau GmbH. Dementsprechend hoch waren die Ansprüche an die zu verwendenden Produkte und Materialien bei der Ausgestaltung des eigenen Firmengebäudes im deutschen Hosena.

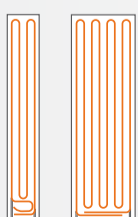
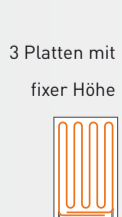
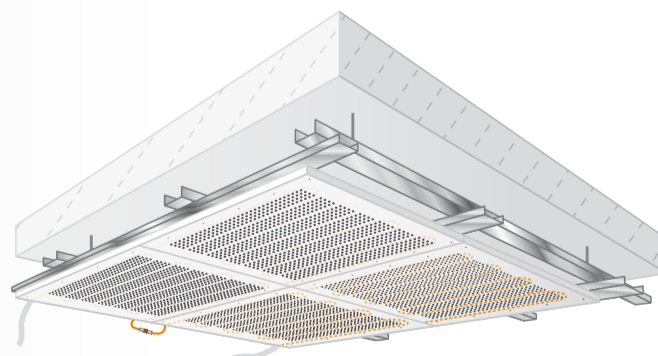
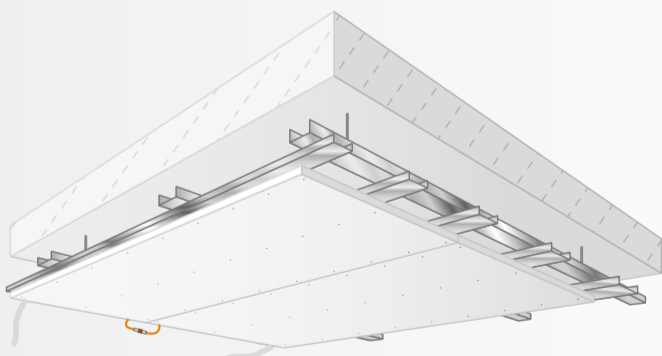
Bei der Wahl der Deckenkühlung/Heizung entschied man sich einhellig für die Variotherm ModulStandard-Decke-Classic sowie für die ModulStandardDecke-Akustik. Selbst ausgefallene Designwünsche des Architekten Andreas Stenske ließen sich mit den 8 zur Auswahl stehenden Modul-Plattenmaßen passgenau umsetzen. Auf höchste Effizienz in der Nutzung der zur Verfügung stehenden Flächen legt das Unternehmen viel Wert. Auch dieses Entscheidungskriterium erfüllten die Variotherm ModulStandardDecken vorbildlich.

Bei der Ausarbeitung ihrer komplexen Projekte sitzt das Team der Züblin Stahlbau GmbH oft stundenlang in großen Runden zusammen. Für die Ausstattung der Besprechungsräume wählte man daher eine schalldämpfende Deckenkühlung. Diese beugt der Stressbelastung durch Lärm vor und trägt zur besseren Leistungs- und Konzentrationsfähigkeit während der Planungsmeetings bei. So bewahrt das Team der Züblin Stahlbau GmbH auch an stahlharten Arbeitstagen stets einen kühlen Kopf.

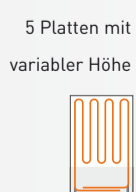
TECHNIK

ModulStandardDecke-Classic

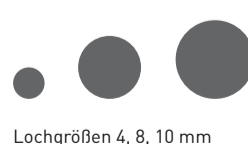
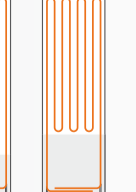
ModulStandardDecke-Akustik



3 Platten mit fixer Höhe



5 Platten mit variabler Höhe



Lochgrößen 4, 8, 10 mm

Züblin Stahlbau

Planung und Bauleitung
Architekt Andreas Stenske
DE-02994 Bernsdorf

Installateur
Retschke-Zschornak GmbH
DE-02627 Radibor
www.rz-camina.de

Variotherm Systeme
600 m² MODULSTANDARDDECKE-CLASSIC
30 m² MODULSTANDARDDECKE-AKUSTIK

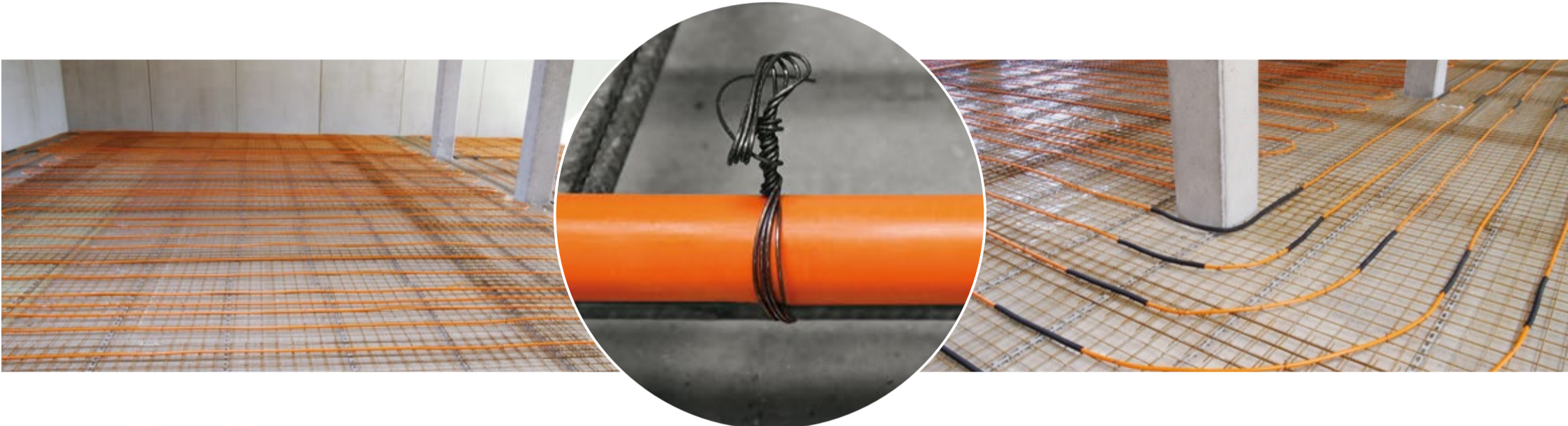


NEU: Die VarioSolid Industrie-Fußbodenheizung

Bei der Beheizung von Produktionshallen, Lagerflächen und anderen industriell genutzten Räumlichkeiten stellt sich immer die Frage nach der Wirtschaftlichkeit. Eine äußerst solide und stets passende Antwort darauf ist die VarioSolid Industrie-Fußbodenheizung. Speziell auf die Anwendung im Industriebereich ausgelegt, sorgt das extrem robuste VarioModul-Rohr 20x2 Laser für eine ideale Wärmeverteilung.

Mit dem Profi-Akku-Bindewerkzeug verbindet Variotherm Innovation mit höchst ergonomischer und rascher Montage. Dieses gibt es direkt bei Variotherm zu bestellen oder auch günstig zum Ausleihen (nur in Österreich).

Mit der VarioSolid Industrie-Fußbodenheizung komplettiert Variotherm seine vielfältige Produktpalette im Bereich der Fußbodenheizungen. Gesundes Arbeitsklima trifft hier auf effiziente Beheizung im großen Stil.



Profi-Akku-Bindewerkzeug

Zur raschen Befestigung des VarioModul-Rohres an der Gitterbewehrung empfiehlt sich das Profi-Akku-Bindewerkzeug. Ansetzen, ein Knopfdruck, und schon schaffen 80 cm Bindedraht pro Wicklung eine dauerhafte Verbindung. Eine Drahtspule reicht für ca. 120 Bindungen aus. Der optional verwendbare Verlängerungsarm ermöglicht eine ergonomische Montage in aufrechter Haltung.



VarioModul-Rohr 20x2 Laser mit bewährter Variotherm-Rohrtechnik



Neue einteilige Klemmverschraubung 20x2



Überschubrohr für Dehnfugen



Kalibrier- und Anfaswerkzeug



Biegemodel für 200 mm, 250 mm und 300 mm Rohrabstand

7 geniale Produktneuheiten

Qualität ist kein Produkt des Zufalls! Vielmehr ist es das Ziel eines täglichen Bestrebens, Gutes noch besser zu machen. An den Produktneuheiten des Jahres 2014 haben wir bereits lange im Vorfeld geforscht, getüftelt, getestet, gut ausgewählt und unsere Kunden befragt. Das Ergebnis lässt sich gleich 7-fach sehen:



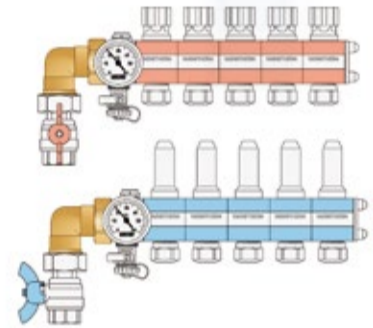
Fermacell Fugenkleber greenline

Der neue biologische greenline Fugenkleber verbindet unsere Variotherm Modul-Platten auf Weißleimbasis. Das schont die Umwelt und Gesundheit. Im abgebundenen Zustand ist der Kleber zähelastisch. Die Verarbeitung und der Verbrauch sind gleich wie bisher. Der Fermacell Fugenkleber greenline ist auch für die werkseitige Vormontage im Fertigteilhausbau freigegeben.



Anschluss-Winkel 6/4" 90°

Rechter Winkel. Erleichterte Montage. So einfach ist das! Der Anschluss-Winkel zeichnet sich durch einen vollen Durchgang aus und dient der senkrechten Zuleitungsführung zum Variotherm Heiz-/Kühlkreisverteiler.



Kaltschrumpfband

Das beständige Variotherm Kaltschrumpfband schützt Press-Kupplungen optimal vor Korrosion. Nach ÖN H5155.



Kalibrier- und Anfaswerkzeug

EIN Werkzeug für ALLE Variotherm Rohre! Damit gelingt das Kalibrieren und Anfasen im Handumdrehen.



so machen 's die Anderen ...



so sieht 's bei Variotherm aus!

Klemmverschraubungen mit System

Rohr reinschieben, anziehen, fertig. Die neue Klemmverschraubung für die VarioProFil-Rohre 11,6x1,5 und 16x2 bestehen aus einem einzigen Teil. So können keine Kleinteile mehr verloren gehen. Praktisch! UND: Dank der von Variotherm entwickelten Klemmtechnik mit Metallring ist die neue und nach EN 21003 geprüfte Klemmverschraubung sogar preiswerter.



Elektronischer Raumthermostat PIANO HK-Funk

Es funkt! Bestens regelbare Raumtemperatur ohne Elektroinstallation! Und das sowohl im Heiz- als auch Kühlbetrieb. Das batteriebetriebene Raumthermostat PIANO HK-Funk ist mit einem Funk-Set bestehend aus einem 1-Kanal-Sender und Empfänger ausgestattet. Einfach montieren und das PIANO HK-Funk ist dank werkseitig vorprogrammierter Funkübertragung sofort betriebsbereit. Funky easy!



Supersparsame Stellantriebe

100 % Leistung. 1 Watt Verbrauch. Das nennen wir supersparsam. Die neuen Stellantriebe kommen im Vergleich zum Vorgängermodell mit stark reduziertem Stromverbrauch aus. Zudem wurde das Design überarbeitet und präsentiert sich nun in neuen Farben.

Die Neuen haben 's in sich!

Eine gänzliche neue Kanalkonstruktion.
Innovative Luftführung. Erfrischende Gittervarianten.
Das zeichnet die neue Variotherm Bodenkanalheizung 2014 aus.

Durch die neue Konstruktion steht nun die volle Kanalbreite für eine optimale Luftführung zur Verfügung.

Genial: Jetzt kann der Bodenkanal mittels der innenliegenden Justierschrauben exakt auf das Bodenniveau ausgerichtet werden.

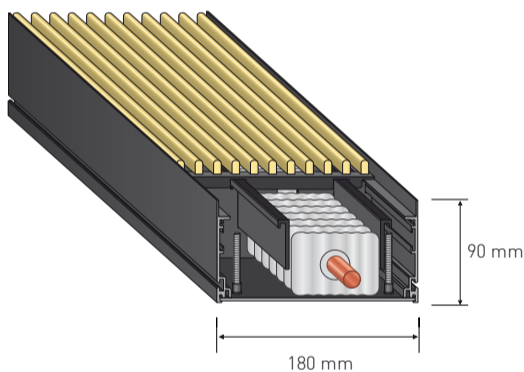
Die Verbesserung des Systems hat noch einen weiteren positiven Effekt: Der Preis konnte deutlich gesenkt werden!

- kompakte Wanne aus Aluminiumprofilen
- Lineargitter und Rollgitter
- exakte Höhenjustierung mit innenliegenden Justierschrauben
- verfügbar in 2 verschiedenen Höhen: 90 mm und 140 mm
- verbesserte Luftführung mit 2 Luftleitstegen
- mit bewährtem Variotherm Heizelement
- kurze Lieferzeit
- Preisvorteil

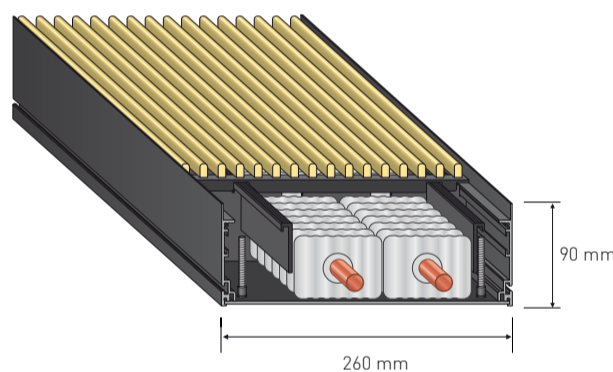
Alle Gitter sind in sechs erfrischenden Farben erhältlich.

Aluminium natur
Hellmessing
Messing
Hellbronze
Dunkelbronze
Schwarz

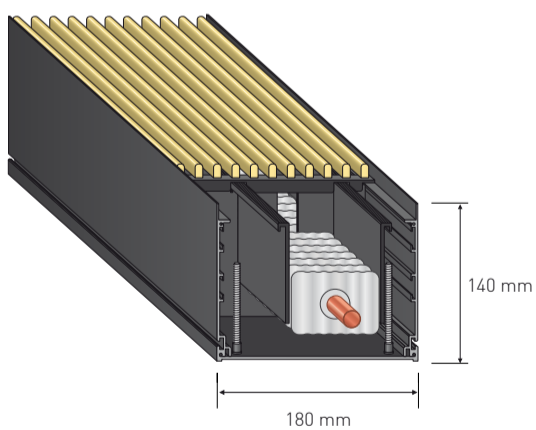
Typ BKH1 mini



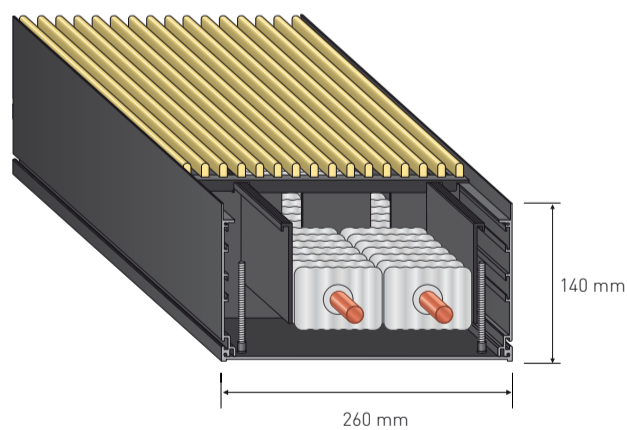
Typ BKH2 mini



Typ BKH1

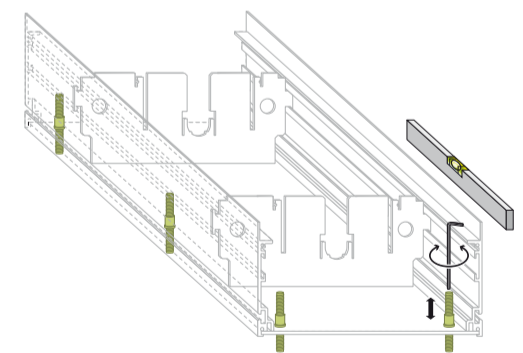


Typ BKH2



Stabil justiert. Ohne Unterfüllung.

Ein weiteres Feature der neuen Bodenkanalheizungen sind die Justierschrauben zur trittfesten Montage. Somit ist keine Unterfüllung nötig. Die Elemente sind sofort nach der Montage begehbar.

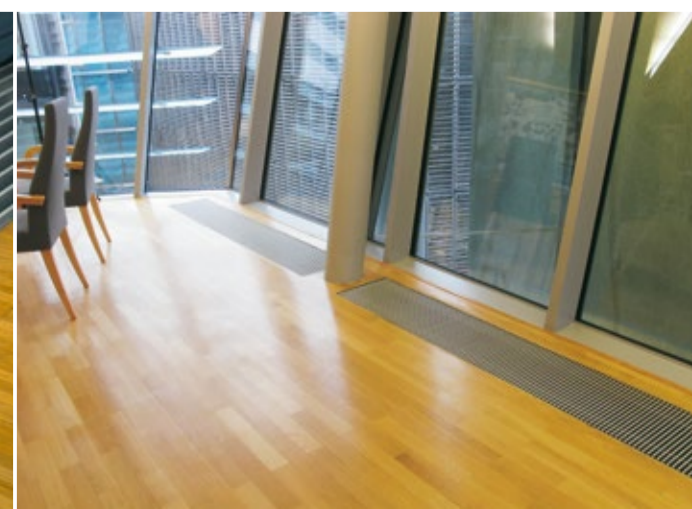


Neu und pflegeleicht

Die neuen Rollgitter lassen sich bequem aufrollen. Sauber und superpraktisch!

Klassisch und bewährt

Die Lineargitter sind unser Top-Seller. Optisch anspruchsvoll, technisch perfekt!



Prädikat sehenswert: **6** neue HD-VIDEOS!

Brandneu am Schirm und absolut cool: Das Remake unserer Variotherm Produktvideos ist ein echter Serienhit. In sechs Folgen begeistern die technischen Hauptdarsteller sowohl in deutscher als auch englischer Originalfassung.

Neulich im Tonstudio gosh!audio: „Wie sprechen Ihre Kunden den Namen Variotherm eigentlich auf Englisch aus?“, fragt die Profisprecherin Renate Prohaszka übers Mikro im Aufnahmeraum, „Wariothörm oder WÄriothörm?“

Und wieder gilt es eine Detailfrage zu klären! Wie gut, dass zur sicheren Abstimmung neben den Jungs von Hác-Mác (Videokonzept + Grafik), Paul Szimak (Redaktion + Text), Fritz Dorfner (Illustration + Animation) sowie Bernadette Weissenböck (Variotherm Marketing) auch Variotherm-Boss Alexander Watzek persönlich bei den Aufnahmen vor Ort ist.

Hochinformativ und in bester HD-Qualität bieten Ihnen die neuen Videos einen optimalen Kurzüberblick über die wichtigsten Produktfeatures, Vorteile und Anwendungsmöglichkeiten der Variotherm Systeme. Und da Sie nun sicher gerne wissen möchten, welche korrekte Aussprache wir empfehlen: Auch dies erfahren Sie in den sechs neuen Variotherm Videos ganz genau!



ALLE VIDEOS >>> www.variotherm.at/video



- 1 TROCKENBAU FUSSBODENHEIZUNGEN**
Superschlank im Trockenbau!
Die geniale Kompakt-Fußbodenheizung!
- 2 NASSESTRICH FUSSBODENHEIZUNGEN**
4 geniale Fußbodenheizungen! Für jeden Nassestrich!
- 3 TROCKENBAU WANDHEIZUNG/KÜHLUNG**
Heizung. Kühlung. Wand. Perfekt für den Trockenbau, Dachgeschoss und Renovierung!
- 4 VERPUTZTE WANDHEIZUNG/KÜHLUNG**
Die perfekten Wandheizungen und -Kühlungen für den verputzten Ausbau.
- 5 HEIZLEISTEN**
Die individuellen Heizleisten: perfekt fürs schöne Wohnen.
- 6 TROCKENBAU DECKENKÜHLUNG/HEIZUNG**
Decken kühlen und heizen. Mit oder ohne Akustik!

Grüne Oase

„Ich bin dann mal Energie tanken!“ ... So klingt es manchmal, wenn sich Variotherm Mitarbeiter bei Kollegen in die Pause verabschieden. Und in der Tat: Der neue und wunderbar sonnige Sitzplatz im Garten ist wirklich äußerst erholsam und heimelig gelungen. Die einladende Lärchenholztterrasse ist mit Hainbuchen und anderen heimischen Sträuchern umrandet und bietet 800 m² idyllischen Wiesenblick. Nur ein einziges Bauwerk ist im satten Grünland derzeit in Planung: ein hübsches Hotel für Nützlinge & Insekten.



Bio😊Mahlzeit!

Kühn beste österreichische Zutaten aus der Region. Der Fisch kommt direkt vom nachbarlichen Gut Dornau: Anlieferung vom Teich in den Topf geschätzte 10 m Luftlinie also. Zum Nachtisch gibt's die berühmte Kühn'sche Cremeschnitte mit hausgemachtem Butterblätterteig. Ein Gedicht.

TIPP: Susanne Kühn bekocht ihre Gäste in der nostalgischen Mühleinstube in Leobersdorf. Unbedingt Tisch reservieren und einfach genießen! www.muehlsteinstube.at

Susanne Kühn kocht für uns. Jeden Donnerstag ganz frisch. Mal köstlich vegetarisch, mal leckeren Fisch. Das Geheimnis des besten Geschmacks liegt am Weg zwischen Feld, Wasser und Teller, ist sie überzeugt. Und der könnte in diesem Fall nicht kürzer sein. Für ihre biologisch gesunde Verwöhnkost verwendet Susanne



Thomas Baumgartner, Herbert Holzbauer und Alexander Watzek

10 Jahre Technik. 20 Jahre Verkauf.

Thomas Baumgartner ist unser von allen Seiten geschätzter Leiter der technischen Abteilung. Seit 10 Jahren beweist er ein untrügliches Gespür in der Entwicklung und Forschung – und dies mit bewundernswerter Ausdauer und Detailgenauigkeit. Durch ihn gelangen Innovationen zur Marktreife.

Herbert Holzbauer ist seit 20 Jahren einer der unermüdeten Antriebsmotoren bei Variotherm – sei es in seiner Funktion als Verkaufsleiter oder als Prokurist. Individuell und authentisch lässt er in Verkaufsgesprächen keine Zweifel offen. Sein Talent als Troubleshooter ist ebenso legendär wie seine technische Kompetenz und sein kaufmännisches Verständnis.

Fixes Team. Flotte Fertigung.

„Entschuldigung! Ich bin etwas leicht außer Atem – aber wir haben gerade schwerer gehoben“, eröffnet Gernot Baumgartner mit freundlichem Schnaufen unser Interview. Ein armdickes Kabel war es diesmal, das von A nach B geschleppt werden musste. Als Leiter der Abteilung packt Gernot Baumgartner genau wie alle anderen im Team überall kräftig mit an, wo's Arbeit gibt. Und die geht im Zuständigkeitsbereich seiner Truppe niemals aus.

Klassische Logistik, die Verwaltung des Materialzugangs und die Kontaktpflege zwischen Verkauf, Kunden und Speditionen – all das und einiges mehr gilt es hier laufend zu koordinieren. Doch alles der Reihe nach. Schließlich läuft alles nach einem optimierten Workflow ab.

Produktion

Willkommen im Herzstück unserer Fertigungsabteilung! Hier entstehen alle unsere Kompakt-Platten und Modul-Platten. Was Besuchern der Werkshalle häufig zuerst auffällt: Für eine Produktionsstätte ist es hier relativ leise, sehr aufgeräumt und überraschend staubfrei. Das mag verwundern, denn schließlich arbeiten die flinken Arme der Anlagen im Dauereinsatz daran, Fermacell Faserplatten einzufräsen und mit VarioProFil-Rohren zu bestücken. Auch die Variotherm Heizleisten werden teilautomatisiert produziert. Das alles geschieht hinter den Plexiglaswänden der computergesteuerten Werkbänke. Davor schalten und walten die für die Bestückung, Bedienung und Wartung zuständigen Maschinenadministratoren. Der Frässtaub wird übrigens emissionsfrei über eine spezielle Vorrichtung abgesaugt. Die entstehenden Metallabfälle werden gesammelt und dem Recycling zugeführt. Jeder Zentimeter der Anlage ist durchdacht und erlaubt höchste Performance bei zugleich schonendem Umgang mit sämtlichen Ressourcen.

Lager

Eine Bestellung kommt rein. Die Lieferung geht sofort raus. Dank unserer ausgeklügelten Lagerlogistik gibt es de facto keine Wartezeiten. Die gesamte Lagerhaltung sowie der Wareneingang und- ausgang sind perfekt optimiert. Die Kommissionierung der Bestellungen für den Versand ist auf das Ziel ausgerichtet, unseren Kunden einen Top-Lieferservice zu bieten. Durch die partnerschaftliche Zusammenarbeit mit Speditionen stellen wir sicher, dass die möglichst kurze Lieferkette der Ware auch nach Verlassen unseres Werks eingehalten wird.

Werkstätte

Haben Sie sich schon einmal gefragt, wer die lässigen Variotherm Schaustücke erzeugt? Die Muster und Displays in den Schauräumen, auf denen unsere Produkte „zum Angreifen“ dargestellt sind, entstehen in der hauseigenen Werkstätte – jedes Muster ein handgearbeitetes Meisterstück. Auch die Bodenkanäle werden hier gefertigt.

Wartung

Sauberkeit, Ordnung in den Betriebsanlagen, kleinere Reparaturen undsoweiterundsofort. Was aus eigenen Ressourcen zu stemmen ist, wird prompt erledigt.

Das Team

V.l.n.r.: Robert Mader, Marco Kepler, Janusz Marciniak, Emanuel Payer, Thomas Soyka, Gernot Baumgartner, Sabine Jagschitz, Tibor Horvat, Petrea Purcariu, Renate Paul, Vasile Purcariu, Marc Jouan Dias



P:URes Umfeld

Manchmal ist es auch ein Grund zur Freude, wenn man ein beachtliches Vorjahresergebnis nicht weiter toppen kann. Diese Erfahrung machten wir bei unserer jährlichen Müllsammelaktion. Innerhalb einer Stunde sammelten 14 Variotherm Mitarbeiter in der unmittelbaren Umgebung 100 kg Müll. Erfreulicherweise konnten wir die gesammelten Kilos vom letzten Jahr nicht übertreffen!

Heuer fand die Aktion erstmalig in Zusammenarbeit mit der Gemeinde Leobersdorf statt. Wie es dazu kam? Unser Mitarbeiter Emanuel Payer wandte sich mit dieser Idee ans Gemeindeamt. Dort zeigte man sich sofort begeistert und sagte spontan Unterstützung zu. Für die kostenlos beigestellten Warnwesten, Handschuhe, Müllsäcke sowie die Abholung und Entsorgung des Mülls sagen wir DANKE!

P:URe Therapie



Bei unserer Suche nach einem passenden Verwendungszweck für unseren Gehalts- und Lohn-Rundungs-Spendentopf stellten wir wiederum fest: Kinder sind kleine Wunder. So auch Philipp, der in seinen jungen Jahren schon viele Therapien tapfer durchstehen musste. Diesen Sommer verbringt er mit seiner Familie zwei Wochen in der Slowakei.

Mit 200 hochqualifizierten Mitarbeitern ist das ADELI Medical Center eines der führenden Spezialinstitute für Therapien in den Fachbereichen Neurologie, Heilrehabilitation, Physiotherapie, klinische Logopädie und Intensivmedizin.

Das Besondere an ADELI liegt in der Intensität und Individualität der Neurorehabilitation. Ein Patient wird täglich von fünf bis sechs Therapeuten durch sein Behandlungsprogramm begleitet. Vier bis sechs Stunden pro Tag. Sechs Tage pro Woche.

www.adeli-center.com



ausgebildete Bergretter in ganz Österreich wird von vielen als selbstverständliches Kostenstück angesehen. Die Erhaltung der Diensthütten kostet Geld. Die Erhaltung der Diensthütten-Jahr erhebliche Geldsummen.

P:URe Rettung

Rund um die Uhr, 365 Tage im Jahr sind über 11.000 ehrenamtliche, bestens reich bereit, Menschen aus ihrer Notlage zu befreien. Der alpine Rettungsdienst, der Verschleiß der Rettungsgeräte und der Ausrüstung erfordern jedes

Derzeit wird der Stützpunkt der Bergrettung Triestingtal neu adaptiert. Variotherm beschloss, das Bauprojekt zu unterstützen und stellte das Material für die geplante Wand- und Fußbodenheizung kostenlos bereit. Die Montage wurde von Variotherm Mitarbeitern aus allen Abteilungen durchgeführt.

P:URe Weiterbildung

Fortbildung ist der Schlüssel zur persönlichen Entfaltung. Von dieser Lebenshaltung sind wir bei Variotherm fest überzeugt und bieten unseren Mitarbeitern daher die Möglichkeit zur kostenlosen Teilnahme an **Sprach- und Wissenskursen sowie persönlichkeitsbildenden Seminaren**. Gemeinsam besuchen wir auch gerne Veranstaltungen, die zum Nachdenken anregen. Das Interesse an diesen Events, zu denen übrigens auch die (Ehe-)Partner herzlich eingeladen sind, ist äußerst rege.

Aktuell interessieren wir uns für das neue Programm von **Roland Düringer „Wir – ein Umstand“**, in dem der Kabarettist mit Systemkritik und jeder Menge Wirtschaftsbasics punktet. Anlässlich der Klima-Filmtage besuchten wir im Cinema Paradiso Baden den inspirierenden Dokumentarfilm **„Voices of Transition“**, der sich kritisch mit Klimawandel, ökologischem Anbau und den sogenannten Transition-Städten auseinandersetzt. Prädikat: wertvoll. Weitere Projekte sind natürlich laufend geplant. So findet der nächste Sommer-Kinoabend direkt bei uns im Haus statt – mit köstlichem Eis als Rahmenbegleitung.

Mit dem **Staatspreis KNEWLEDGE** werden Unternehmen und Organisationen prämiert, die sich durch eine besonders engagierte und innovative Personalentwicklung auszeichnen. In der Kategorie bis 100 Mitarbeiter ging der vom Bundesministerium für Wissenschaft, Forschung und Wirtschaft ausgeschriebene Preis heuer an ... Variotherm! Wir freuen uns natürlich sehr über diese hohe Auszeichnung, da wir unser Konzept der PU:Ren Weiterbildung direkt, unkompliziert und ohne viel Theorie leben.

Unsere Mitarbeiter sind stets dazu angehalten eigenverantwortlich zu agieren. Dafür erhalten sie große Freiräume bei der Erfüllung ihrer Aufgaben und dem Besuch von Fortbildungsveranstaltungen. Um über den eigenen Tellerrand hinaus zu blicken, reisen einige von ihnen auch einmal jährlich in die Schweiz zum Wirtschaftsquerdenkerforum für Brückenbauer, Grenzgänger und Mutmacher. Von dieser „herzerfrischend anderen“ Philosophie begeistert, zeigte sich Sonja Zwazl, die Präsidentin der KNEWLEDGE-Initiative und der Wirtschaftskammer Niederösterreich: „Variotherm verfolgt einen Personalentwicklungsansatz, der direkt an und mit den Menschen gelebt wird.“

Bei allen gewählten personenbezogenen Bezeichnungen gilt die gewählte Formulierung im Interesse des Textflusses und der Lesefreundlichkeit für beide Geschlechter.

